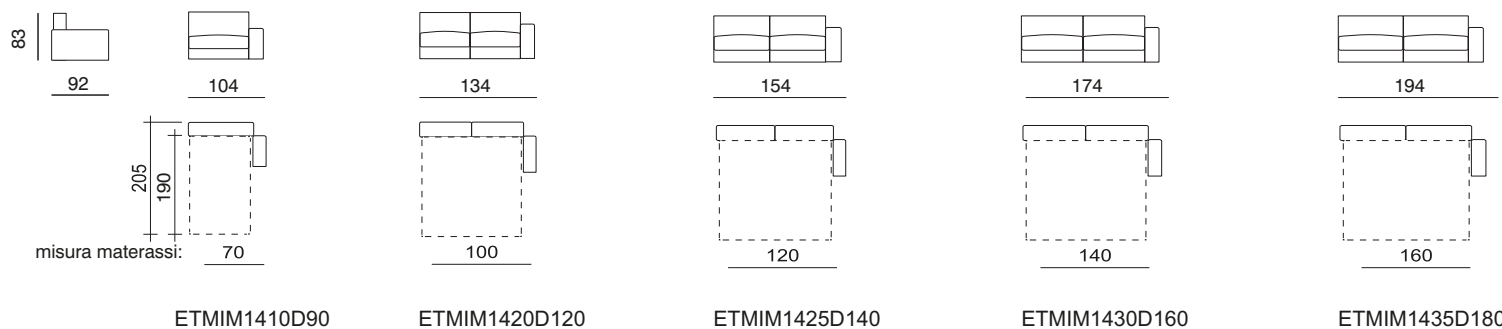
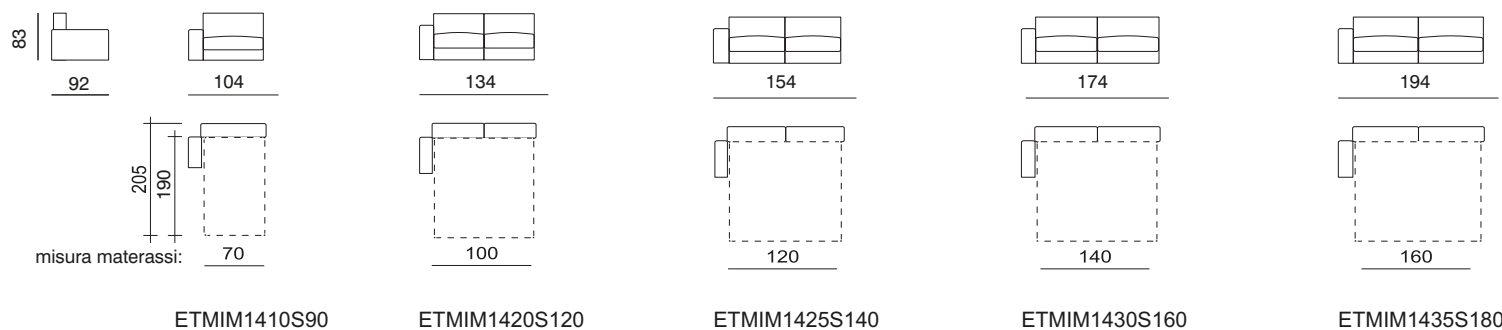
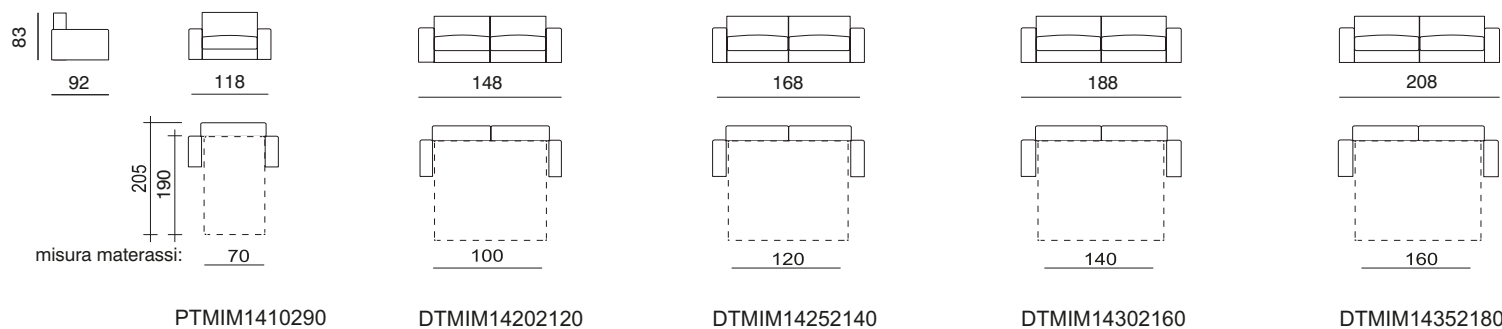


MIMOSA / bracciolo 14 cm

ELEMENTI TRASFORMABILI A LETTO

Rete cinghie, materasso cm 14 trapuntato
Schienali e sedili in in poliuretano espanso

Per le versioni dei divani letto con materasso da 18 cm NON è prevista alcuna componibilità, in quanto l'altezza dello schienale è di + 5 cm rispetto allo standard.



MIMOSA / bracciolo 14 cm

ELEMENTI FISSI

